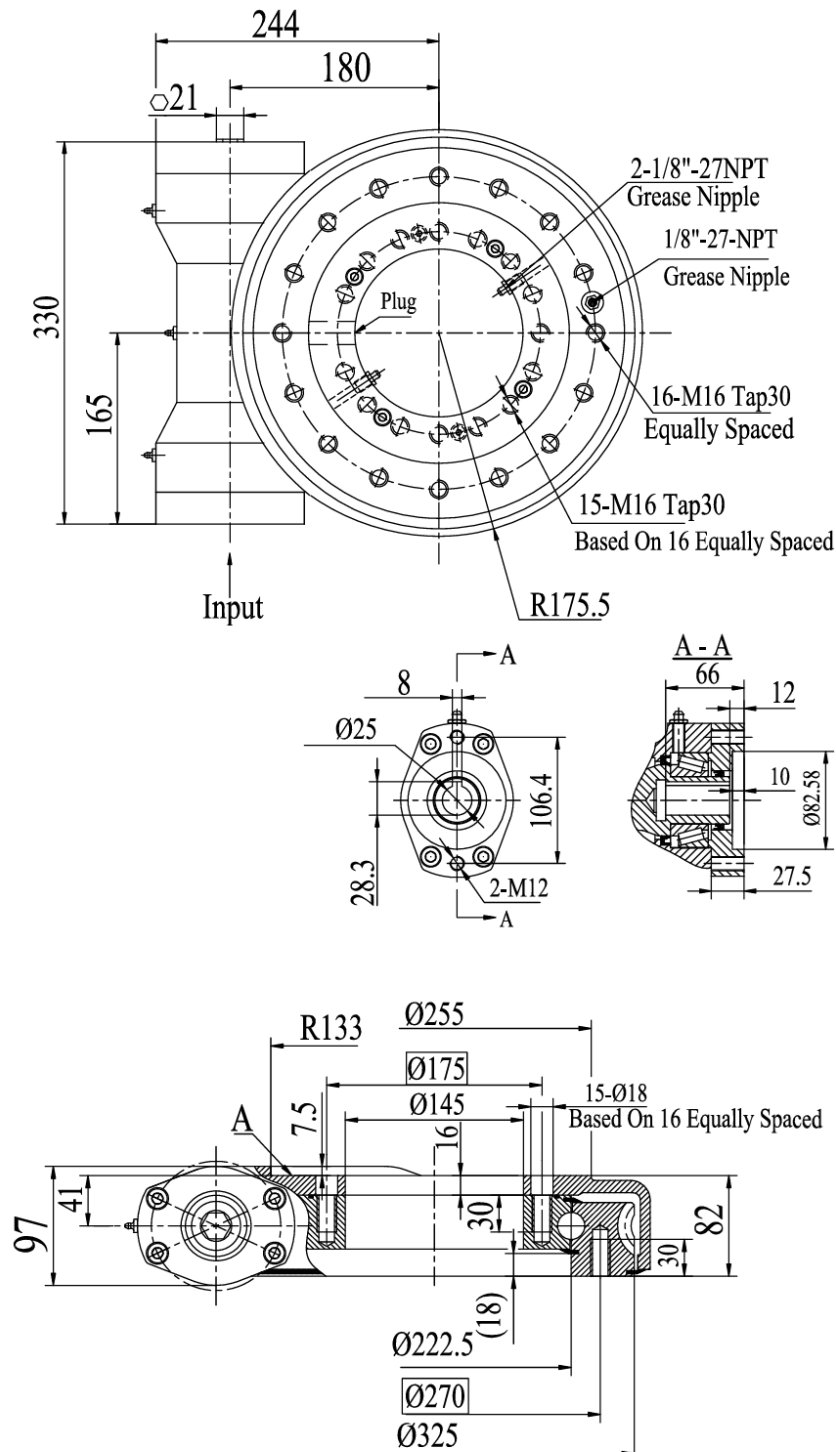
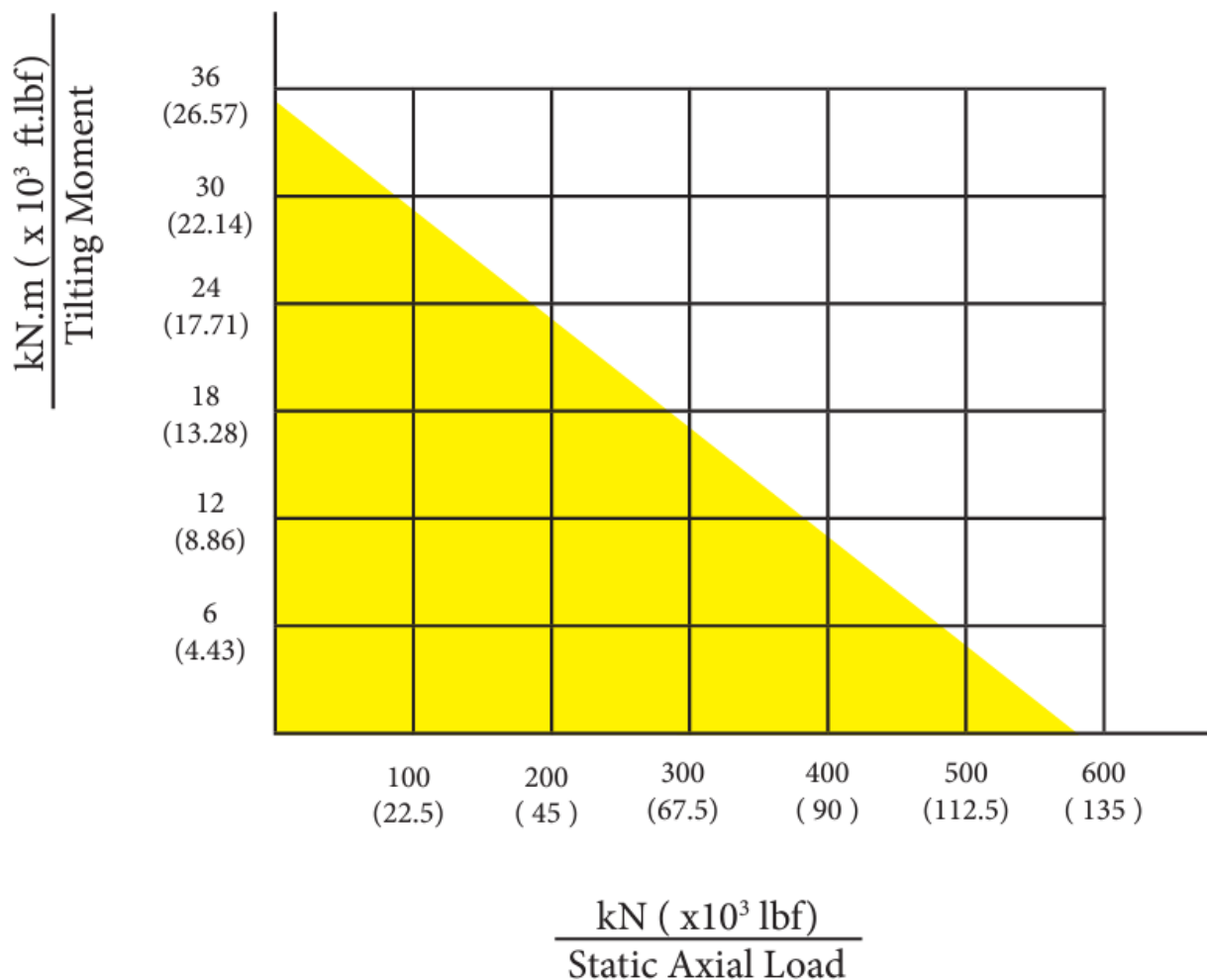


TEHNIČNI LIST - DIMENZIJE

WE9-62-25H-R





Teža:	48,5 kg
Aksialna obremenitev:	statična - 578 kN, dinamična - 136 kN
Radialna obremenitev:	statična - 215 kN, dinamična - 115 kN
Nagibni navor:	35,6 kNm
Zadrževalni navor:	38,7 kNm
Razmerje prenosa:	62:1
Izhodni navor:	8 kNm